

NORDOM IEC 61032:1997

Coordinador: Esteban Mendoza

**Protección de personas y materiales proporcionada por los
envolventes – Calibre de ensayo para verificación**

PROYECTO

NORMA INTERNACIONAL

**CEI
IEC
61032**

Segunda edición
1997-12

Versión oficial en español

Norma básica de seguridad

**Protección de personas y materiales proporcionada
por las envolventes**

Calibres de ensayo para la verificación

Protection of persons and equipment by enclosures

Probes for verification

Protection des personnes et des matériels par les enveloppes

Calibres d'essai pour la vérification

© CEI 1997

© AENOR 1999

Reservados todos los derechos de reproducción

Ninguna parte de esta publicación se puede reproducir ni utilizar de cualquier forma o por cualquier medio, ya sea electrónico o mecánico, incluyendo fotocopia o microfilm, sin el permiso por escrito de los editores.

Secretaría Central de la Comisión Electrotécnica Internacional, 3 rue de Varembe. GINEBRA, Suiza

Sede Central de AENOR, C Génova, 6. 28004 MADRID, España



Commission Electrotechnique Internationale
International Electrotechnical Commission
Международная Электротехническая Комиссия

AENOR

Asociación Española de
Normalización y Certificación

CÓDIGO DE
PRECIO

P

Para información sobre el precio
de esta norma, véase catálogo en
vigor.

COPYRIGHT © IEC. NOT FOR COMMERCIAL USE OR REPRODUCTION

ÍNDICE

	Página
ANTECEDENTES.....	4
1 GENERALIDADES	5
1.1 Objeto y campo de aplicación.....	5
1.2 Recomendaciones generales.....	5
2 NORMAS PARA CONSULTA	5
3 DEFINICIONES.....	6
3.1 Envolvente.....	6
3.2 Parte peligrosa	6
3.3 Calibre de accesibilidad	6
3.4 Calibre-objeto	6
3.5 Calibre del código IP	6
3.6 Otro calibre	6
3.7 Distancia suficiente para la protección contra el acceso a partes peligrosas.....	6
4 CLASIFICACIÓN DE LOS CALIBRES DE ENSAYO	7
5 LISTA DE LOS CALIBRES DE ENSAYO	7
6 CALIBRES DE ENSAYO.....	9
6.1 Calibres del código IP.....	9
6.2 Otros calibres de accesibilidad	13
7 CARACTERÍSTICAS DE DISEÑO DE LOS CALIBRES DE ENSAYO	20
ANEXOS	
A EFECTO DE LAS TOLERANCIAS DE LOS CALIBRES DE ENSAYO EN LOS MATERIALES Y EN LOS RESULTADO DE LOS ENSAYOS.....	21
B REGLAS PARA ASIGNAR TOLERANCIAS EN LOS CALIBRES FUTUROS.....	26

COMISIÓN ELECTROTÉCNICA INTERNACIONAL

Protección de personas y materiales proporcionada por las envolventes**Calibres de ensayo para la verificación****ANTECEDENTES**

- 1) CEI (Comisión Electrotécnica Internacional) es una organización mundial para la normalización, que comprende todos los comités electrotécnicos nacionales (Comités Nacionales de CEI). El objetivo de CEI es promover la cooperación internacional sobre todas las cuestiones relativas a la normalización en los campos eléctrico y electrónico. Para este fin y también para otras actividades, CEI publica Normas Internacionales. Su elaboración se confía a los comités técnicos; cualquier Comité Nacional de CEI que esté interesado en el tema objeto de la norma puede participar en su elaboración. Organizaciones internacionales gubernamentales y no gubernamentales relacionadas con CEI también participan en la elaboración. CEI colabora estrechamente con la Organización Internacional de Normalización (ISO), de acuerdo con las condiciones determinadas por acuerdo entre ambas.
- 2) Las decisiones formales o acuerdos de CEI sobre materias técnicas, expresan en la medida de lo posible, un consenso internacional de opinión sobre los temas relativos a cada comité técnico en los que existe representación de todos los Comités Nacionales interesados.
- 3) Los documentos producidos tienen la forma de recomendaciones para uso internacional y se publican en forma de normas, informes técnicos o guías y se aceptan en este sentido por los Comités Nacionales.
- 4) Con el fin de promover la unificación internacional, los Comités Nacionales de CEI se comprometen a aplicar de forma transparente las Normas Internacionales de CEI, en la medida de lo posible en sus normas nacionales y regionales. Cualquier divergencia entre la Norma CEI y la correspondiente norma nacional o regional debe indicarse de forma clara en ésta última.
- 5) CEI no establece ningún procedimiento de marcado para indicar su aprobación y no se le puede hacer responsable de cualquier equipo declarado conforme con una de sus normas.
- 6) Se debe prestar atención a la posibilidad de que algunos de los elementos de esta Norma Internacional puedan ser objeto de derechos de patente. No se podrá hacer responsable a CEI de identificar alguno o todos esos derechos de patente.

La Norma Internacional CEI 61032 ha sido elaborada por el comité técnico 70 de CEI: Grados de protección proporcionados por las envolventes.

Esta segunda edición anula y sustituye a la primera edición publicada en 1990 y constituye una revisión técnica.

Tiene el carácter de una norma básica de seguridad de acuerdo con la Guía 104 de CEI.

El texto de esta norma se basa en los documentos siguientes:

FDIS	Informe de voto
70/82/FDIS	70/85/RVD

El informe de voto indicado en la tabla anterior ofrece toda la información sobre la votación para la aprobación de esta norma.

Los anexos A y B son sólo para información.

Protección de personas y materiales proporcionada por las envolventes

Calibres de ensayo para la verificación

1 GENERALIDADES

1.1 Objeto y campo de aplicación

Esta norma especifica los detalles y las dimensiones de los calibres de ensayo previstos para verificar la protección proporcionada por las envolventes en lo que concierne:

- la protección de las personas contra el acceso a las partes peligrosas interiores de las envolventes;
- la protección de los materiales interiores de las envolventes contra la penetración de cuerpos sólidos extraños.

El objeto esta norma es de:

- reunir en una sola publicación los calibres-objetos y los calibres de accesibilidad actualmente especificados en otras normas, así como todo nuevo calibre que sea necesario;
- guiar a los comités técnicos en la elección de calibres de ensayo;
- animar a las personas concernientes a especificar los calibres de ensayo conformes a aquellos que son ya especificados antes de modificar detalles y dimensiones;
- limitar la proliferación de los tipos de calibres de ensayo.

1.2 Recomendaciones generales

Conviene escoger prioritariamente los calibres del código IP

Conviene limitar el uso de otros calibres, en particular aquellos que no son especificados en esta norma, si no puede utilizarse ningún calibre de código IP de forma práctica.

NOTA 1 – La elección de un calibre de ensayo para un objetivo particular es responsabilidad del comité correspondiente.

NOTA 2 – Es conveniente que los comités técnicos que deseen crear nuevos calibres, o modificar los existentes hagan la propuesta al comité técnico n° 70 para modificar esta norma.

Las aplicaciones de los calibres, las condiciones de ensayo, las condiciones de aceptación y los procedimientos a seguir en el caso de resultados de ensayo contradictorios, son competencia de los comités de producto correspondiente.

Las certificaciones establecidas con los calibres conformes con la primera edición de la CEI 61032, se deben mantener en vigor.

2 NORMAS PARA CONSULTA

La(s) norma(s) que a continuación se relaciona(n) contiene(n) disposiciones válidas para esta norma internacional. En el momento de la publicación la(s) edición(es) indicada(s) estaba(n) en vigor. Toda norma está sujeta a revisión por lo que las partes que basen sus acuerdos en esta norma internacional deben estudiar la posibilidad de aplicar la edición más reciente de las(s) norma(s) indicada(s) a continuación. Los miembros de CEI y de ISO poseen el registro de las normas internacionales en vigor en cada momento.

CEI 60050(826):1982 – *Vocabulario Electrotécnico Internacional (VEI). Capítulo 826: Instalaciones eléctricas de edificios.*

CEI.60529:1989 – *Grados de protección proporcionados por las envolventes (código IP).*

CEI 60536:1976 – *Clasificación de aparatos eléctricos y electrónicos en lo que se refiere a la protección contra los choques eléctricos.*

ISO 4287-1:1984 – *Rugosidad superficial. Terminología. Parte 1: Superficie y sus parámetros.*

3 DEFINICIONES

Para las necesidades de esta norma, se aplican las definiciones siguientes.

3.1 envoltente: Elemento que asegura la protección de los materiales contra ciertas influencias externas y, en todas las direcciones contra los contactos directos.(VEI 826-03-12).

NOTA – En el marco de esta norma, esta definición tomada del Vocabulario Electrotécnico Internacional (VEI) existente, necesita las siguientes explicaciones:

- a) Las envoltentes aseguran la protección de las personas y de los animales contra el acceso a partes peligrosas.
- b) Las barreras, formas de aberturas o cualquier otro medio - que sean solidarios con la envoltente o formen parte del material interno-apropiados para impedir o limitar la penetración de los calibres de ensayo especificados, se consideran como una parte de la envoltente, excepto si pueden ser retirados sin la ayuda de una herramienta o llave.

(véase 3.1 en la CEI 60529).

3.2 parte peligrosa: Parte a la que es peligroso acercarse o tocar (véase 3.5 de la CEI 60529).

3.2.1 parte activa peligrosa: Parte activa que en ciertas condiciones de influencias externas, puede originar un choque eléctrico (véase 3.5.1 de la CEI 60529).

3.2.2 parte mecánica peligrosa: Parte móvil, que no sea un eje rotativo liso, que es peligroso tocar (véase 3.5.2 de la CEI 60529).

3.2.3 parte caliente o radiante peligrosa: Parte caliente o radiante que es peligroso tocar.

3.3 calibre de accesibilidad: Calibre de ensayo simulando, de una manera convencional, una parte de una persona o una herramienta o análogo sostenida por una persona para verificar las distancias suficientes a partes peligrosas (véase 3.8 de la CEI 60529).

3.4 calibre-objeto: Calibre de ensayo simulando un objeto extraño sólido para verificar la posibilidad de penetración en una envoltente (véase 3.9 de la CEI 60529).

3.5 calibre del código IP: Calibre de ensayo utilizado para verificar los grados de protección especificados en la CEI 60529.

3.6 otro calibre: Calibre de ensayo diferente de los calibres del código IP.

3.7 distancia suficiente para la protección contra el acceso a las partes peligrosas: Distancia que impide el contacto o la aproximación de un calibre de acceso a una parte peligrosa (véase 3.7 de la CEI 60529).

NOTA – Las exigencias correspondientes a la verificación de la distancia suficiente están especificadas en la CEI 60529.

4 CLASIFICACIÓN DE LOS CALIBRES DE ENSAYOS

Los calibres de ensayo se clasifican como sigue:

- a) según su designación
 - calibres del código IP;
 - otros calibres.
- b) según el genero de protección a que están destinados a verificar
 - calibres de accesibilidad;
 - calibres- objetos.
- c) según la protección contra un daño específico a que están destinados a verificar
 - calibres destinados principalmente a la verificación de la protección de las personas contra el acceso a las partes activas o mecánicas peligrosas;
 - calibres destinados principalmente a la verificación de la protección de las personas contra el acceso a las partes mecánicas peligrosas;
 - calibres destinados principalmente a la verificación de la protección de las personas contra el acceso a las partes interiores que presentan un daño térmico, p.e. las partes interiores calientes o radiantes;
 - calibres destinados a la verificación de la protección de los materiales contra la penetración de los cuerpos sólidos extraños.

5 LISTA DE LOS CALIBRES DE ENSAYO

La tabla 1 da la lista comparativa de los calibres de ensayo y de sus aplicaciones. Conviene que las otras publicaciones de la CEI se refieran a un calibre de ensayo de esta norma mediante su código (columna 2) y de la descripción (columna 4), sin reproducir la figura correspondiente (columna 3).

Tabla 1
Lista de los calibres de ensayo

1	2	3	4	5
Calibre y aplicación ³⁾	Código del calibre ¹⁾	Figura. N°	Descripción somera mm	Fuerza a aplicar N
Calibres de acceso de la CEI 60529 (código IP) para verificar la protección de las personas contra el acceso a las partes activas o mecánicas peligrosas	A B C ²⁾ D ²⁾	1 2 3 4	– Esfera : Ø 50 con mango – Dedo de prueba articulado – Varilla: Ø 2,5-longitud 100 – Hilo: Ø 1,0-longitud 100	50 10 3 1
Calibres-objetos de la CEI 60529 (código IP) para verificar la protección del material contra la penetración de cuerpos sólidos extraños	1 2	5 6	– Esfera Ø 50 – Esfera :Ø 12,5	50 30
Otros calibres de acceso para la verificación de la protección de las personas contra el acceso a partes activas o mecánicas peligrosas	11 12 13 14 15 16 17 18 19	7 8 9 10 – – 11 12 13	– Dedo de ensayo rígido – Punta cilíndrica: Ø 4 – longitud 50 – Punta cónica: Ø 3 a 4 – longitud 15 – Barra: 3 x 1 – Suprimir – Suprimir – Hilo: Ø 0,5 – Dedo de prueba pequeño Ø: 8,6 – longitud 57,9. – Dedo de prueba pequeño: Ø 5,6 – longitud 44	50 * * 20 – – * 10 10
Otros calibres de acceso para verificar la protección de las personas contra el acceso a las partes mecánicas peligrosas	31 32 33	14 15 –	– Cono: Ø110/60 – Varilla: Ø 25 – Suprimir	50 30 –
Otros calibres de acceso para verificar la protección de las personas contra el acceso a las partes calientes o radiantes	41 42 43	16 – 17	– Calibre: Ø 30 – Suprimir – Barra: 50 x 5	* – *
* Sin esfuerzo aparente.				
1) Los códigos de las letras y el código de una sola cifra se aplica al código IP. La primera cifra de los códigos de dos cifras se refiere al uso previsto para el calibre como se indica al inicio de la línea correspondiente. La segunda cifra indica un número de orden al interior del grupo.				
2) Los calibres de ensayo C y D son igualmente utilizados para verificar la protección de los materiales contra la penetración de los cuerpos sólidos extraños de diámetro respectivamente iguales o superiores a 2,5 mm y 1 mm.				
3) La tabla da la lista de los calibres y sus aplicaciones principales; puede haber otras aplicaciones según las normas de producto aplicables.				

6 CALIBRES DE ENSAYO

6.1 Calibres del código IP

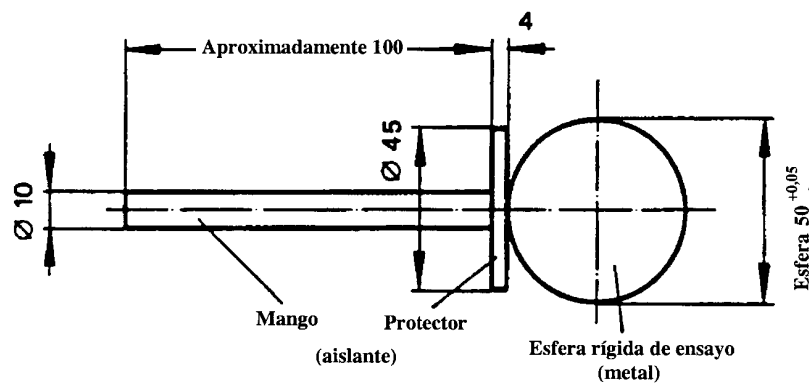
6.1.1 Los calibres del código IP están destinados a verificar

- la protección de las personas contra el acceso a las partes peligrosas;
- la protección del material contra la penetración de los cuerpos sólidos extraños.

6.1.2 Calibres de accesibilidad

a)

Medidas en milímetros

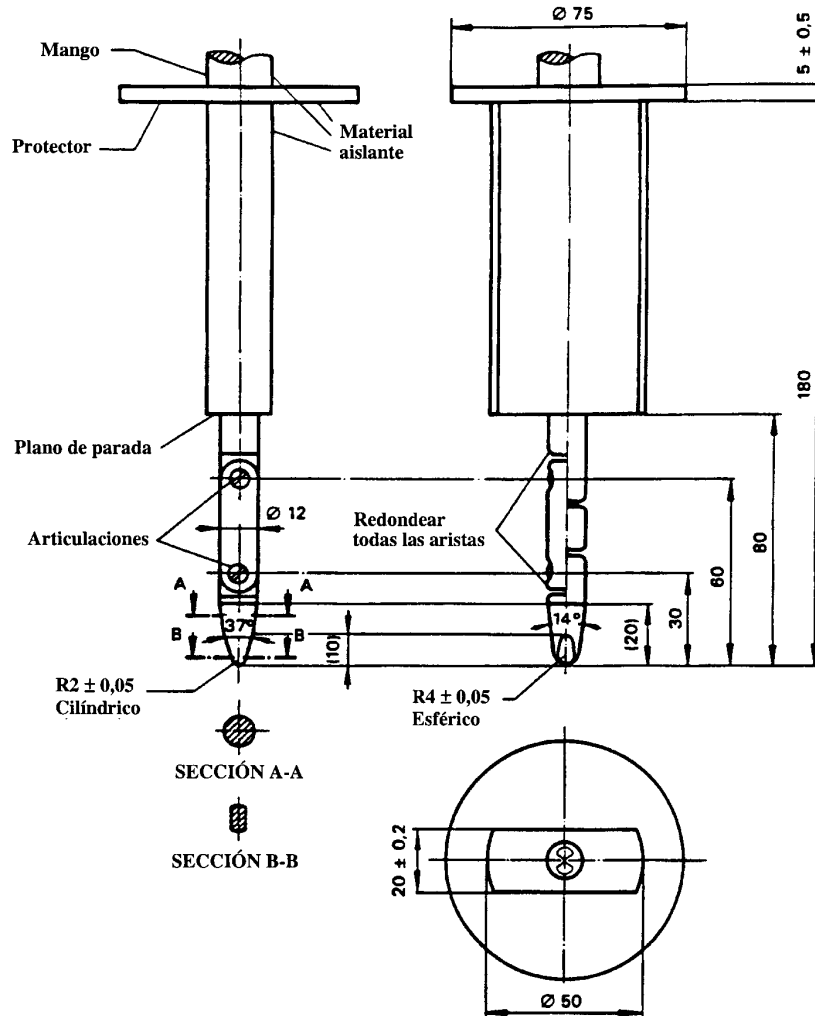


Este calibre está destinado a verificar la protección contra el acceso a las partes peligrosas. Esta esfera se utiliza también para verificar la protección contra el acceso con el dorso de la mano.

Fig. 1 – Calibre de ensayo A

b)

Medidas en milímetros



Material: metal, salvo especificación en contra

Tolerancias de las dimensiones sin indicación de tolerancias

- en los ángulos: $\begin{matrix} 0 \\ -10^\circ \end{matrix}$
- en las dimensiones lineales: hasta 25 mm: $\begin{matrix} 0 \\ -0,05 \end{matrix}$; por encima de 25 mm: $\pm 0,2$ mm.

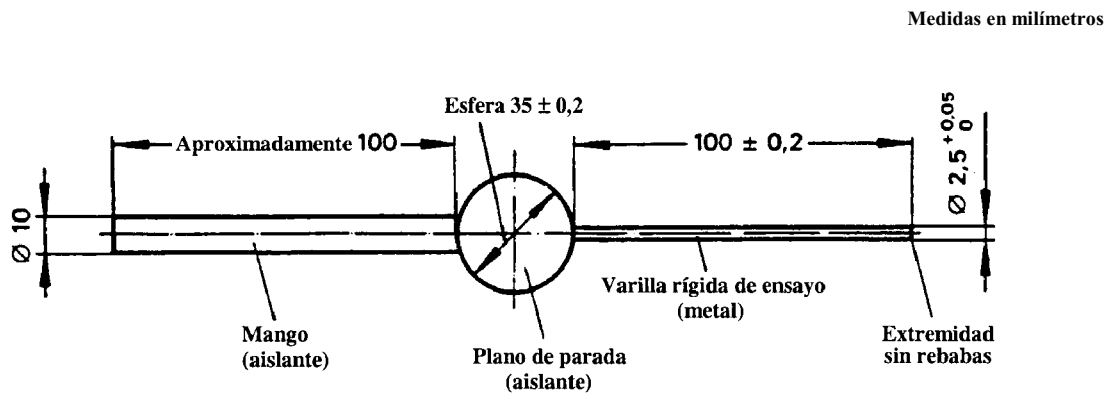
Las dos articulaciones deben permitir un movimiento en el mismo plano y en el mismo sentido de 90° con una tolerancia de 0° a +10°

Este calibre esta destinado a verificar la protección fundamental contra el acceso a las partes peligrosas.

Este calibre se utiliza también para verificar la protección contra el acceso con un dedo.

Fig. 2 – Calibre de ensayo B

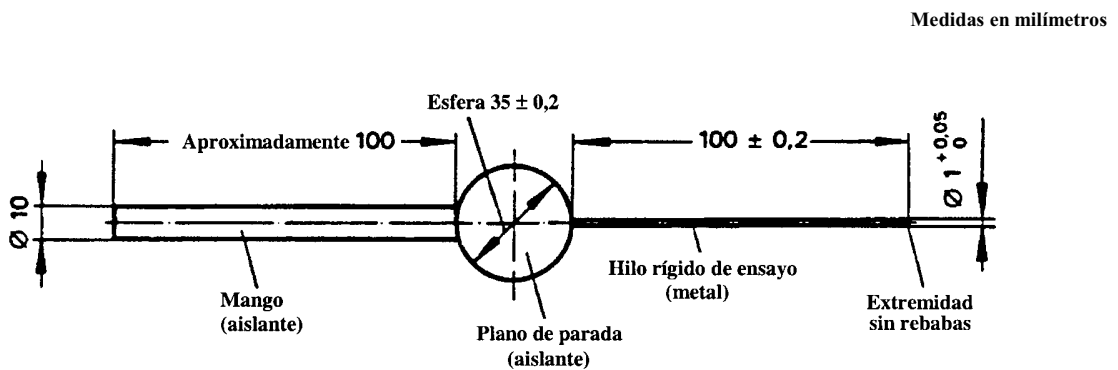
c)



Esta varilla está destinada a verificar la protección de las personas contra el acceso a la partes peligrosas. Esta varilla se utiliza también para verificar la protección contra el acceso con un útil.

Fig. 3 – Calibre de ensayo C

d)



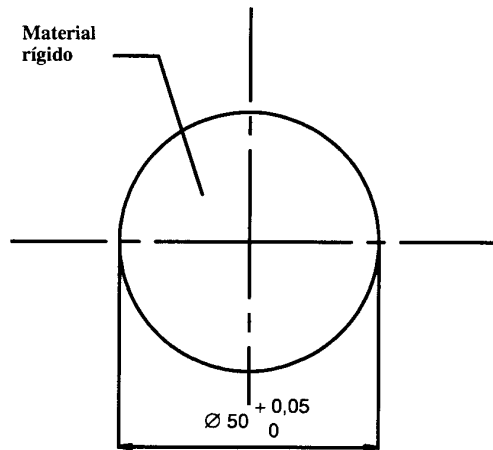
Este hilo esta destinado a verificar la protección de las personas contra el acceso a las partes peligrosas. Se utiliza también para verificar la protección contra el acceso con un hilo.

Fig. 4 – Calibre de ensayo D

6.1.3 Calibres-objeto

a)

Medidas en milímetros

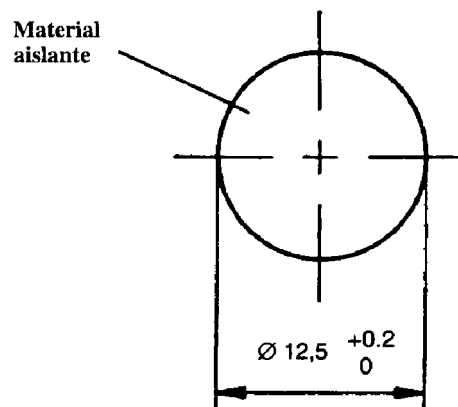


Esta esfera esta destinada a verificar el grado de protección de las envolventes contra la penetración de cuerpos sólidos extraños con un diámetro como mínimo igual a 50 mm.

Fig. 5 – Calibre de ensayo 1

b)

Medidas en milímetros



Esta esfera esta destinada a verificar el grado de protección de las envolventes contra la penetración de cuerpos sólidos extraños con un diámetro como mínimo igual a 12,5 mm.

Fig. 6 – Calibre de ensayo 2

6.2 Otros calibres de accesibilidad

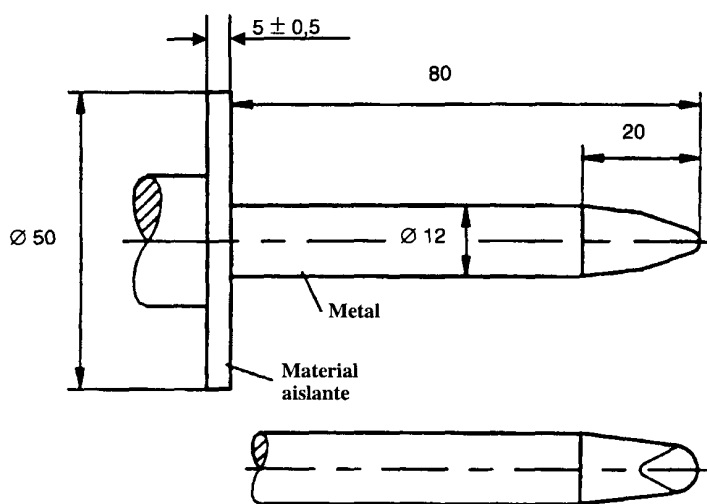
6.2.1 Los calibres citados en 6.2.2 y en 6.2.3 son utilizados para responder a las exigencias particulares especificadas en las normas de producto aplicables.

Estos calibres solo deben usarse si la utilización de los calibres del código IP no es practica.

6.2.2 **Calibres de acceso a las partes activas o mecánicas peligrosas.** Calibres destinados a verificar la protección de las personas contra el acceso a las partes activas o mecánicas peligrosas.

a)

Medidas en milímetros



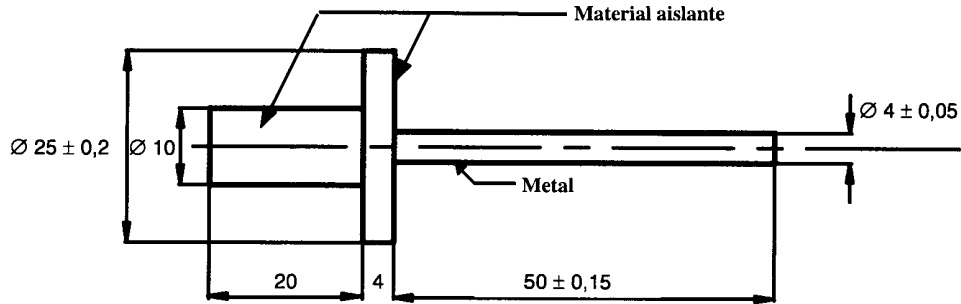
Dimensiones de la extremidad del dedo y tolerancia: véase la figura 2.

Este calibre puede ser utilizado para verificar la protección de las personas contra el acceso a las partes peligrosas, y para verificar la resistencia mecánica de las aberturas de la envolvente o de las barreras internas,

Fig. 7 – Calibre de ensayo 11

b)

Medidas en milímetros

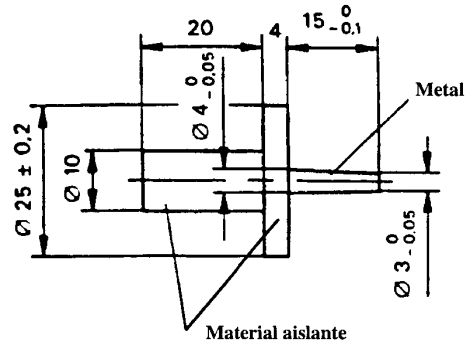


Este pasador está destinado a verificar la inaccesibilidad de las partes peligrosas activas o mecánicas susceptibles de ser tocadas accidentalmente en el uso normal de un útil, por ejemplo un destornillador o un objeto puntiagudo semejante.

Fig. 8 – Calibre de ensayo 12

c)

Medidas en milímetros

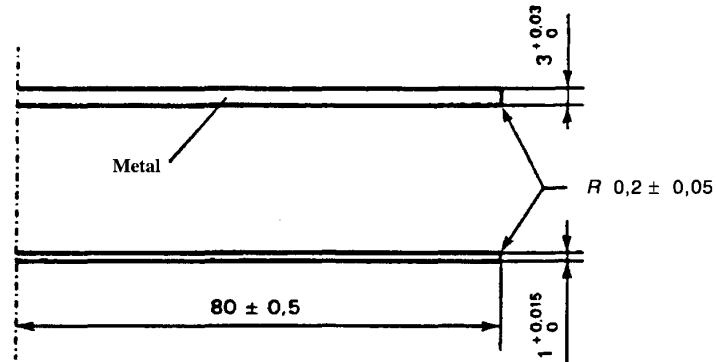


Este pasador está destinado a verificar la inaccesibilidad de las partes activas peligrosas de los materiales de clase 0 y de clase II (véase la CEI 60536).

Fig. 9 – Calibre de ensayo 13

d)

Medidas en milímetros

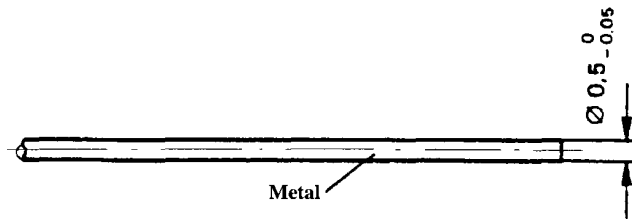


Esta barra está destinada a verificar la inaccesibilidad de las partes activas peligrosas de las tomas de corriente provistas de obturadores.

Fig. 10 – Calibre de ensayo 14

e)

Medidas en milímetros

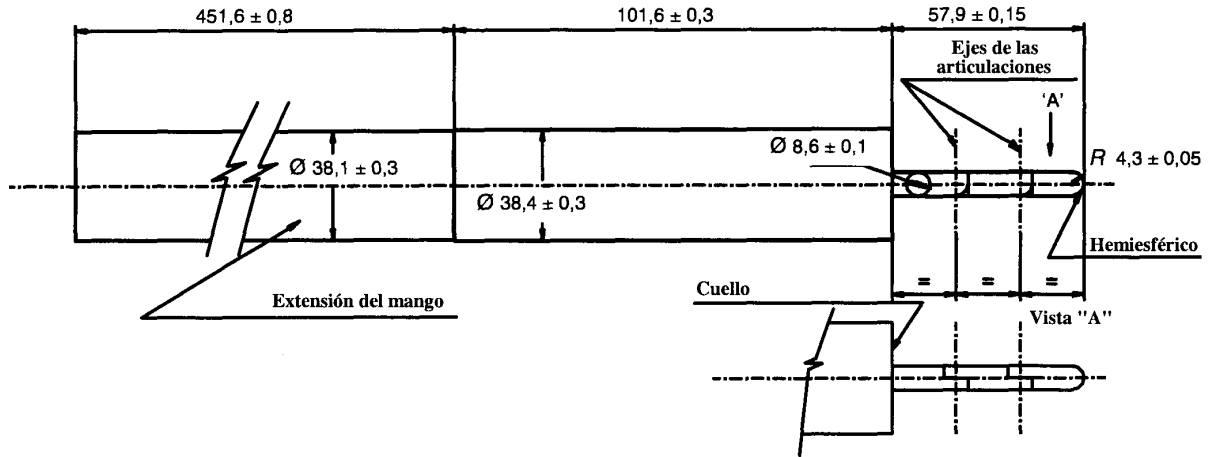


Este hilo esta destinado a verificar la inaccesibilidad de las partes activas peligrosas de juguetes eléctricos.

Fig. 11 – Calibre de ensayo 17

f)

Medidas en milímetros



- Dedo: material metálico
- Mango: material aislante

La longitud del mango corresponde al brazo del niño.

El mango comprende una extensión de 451,6 mm de longitud, y conviene aplicar el calibre con o sin esta extensión según lo que sea mas severo

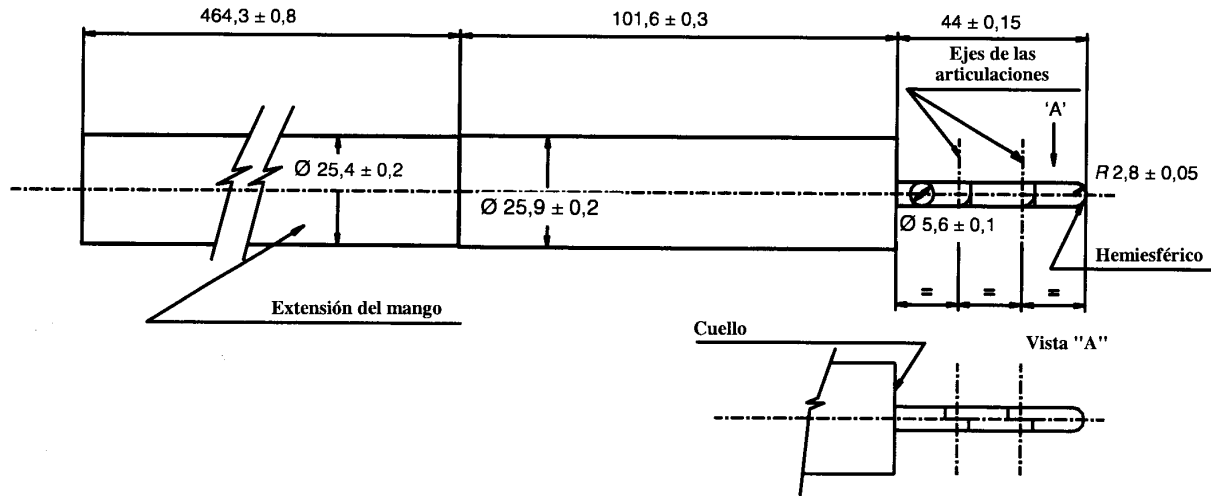
Las dos articulaciones deben permitir la rotación en el mismo plano y en la misma dirección de un ángulo de 90°.

Este calibre esta destinado a simular el acceso a las partes peligrosas para los niños de mas de 36 meses y de menos de 14 años.

Fig. 12 – Calibre de ensayo 18 (pequeño dedo de prueba de Ø 8,6)

g)

Medidas en milímetros



- Dedo: material metálico
- Mango: material aislante

La extensión del mango corresponde al brazo del niño.

El mango comprende una extensión de 464,3 mm de longitud, y conviene aplicar el calibre con o sin esta extensión, según lo que sea más severo.

Las dos articulaciones deben permitir la rotación en el mismo sentido y en la misma dirección de un ángulo de 90°.

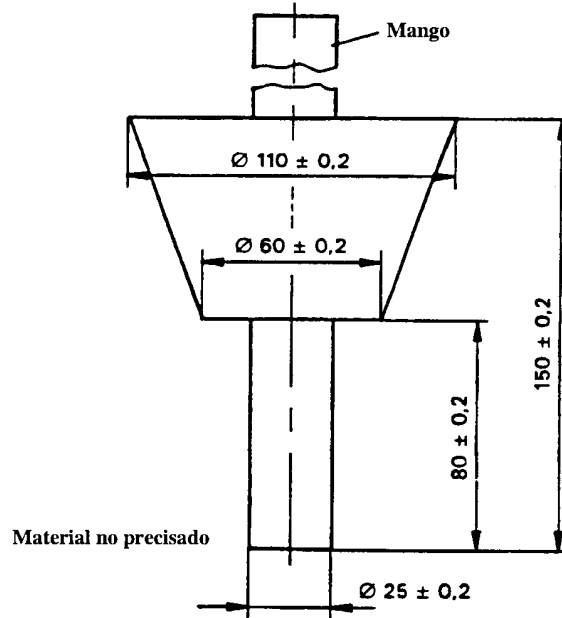
Este calibre esta destinado a simular el acceso a las partes peligrosas para los niños de 36 meses o menos.

Fig. 13 – Calibre de ensayo 19 (pequeño dedo de prueba de $\varnothing 5,6$ mm)

6.2.3 Calibres de acceso a las partes mecánicas peligrosas. Calibres especiales destinados a verificar la protección de las personas contra el acceso a las partes mecánicas peligrosas.

a)

Medidas en milímetros

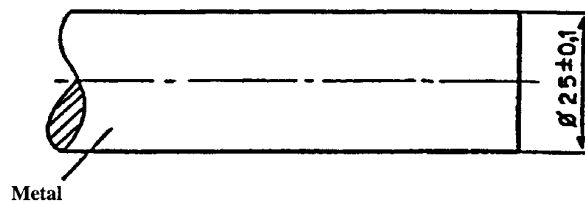


Este calibre esta destinado a verificar la inaccesibilidad de las partes mecánicas peligrosas de los sistemas de trituración de basuras.

Fig. 14 – Calibre de ensayo 31

b)

Medidas en milímetros



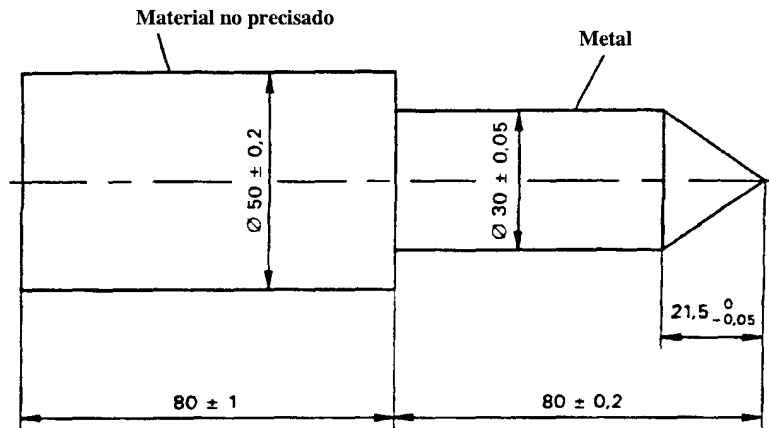
Esta varilla está destinada a verificar la protección proporcionada por las rejillas de los ventiladores contra el acceso a las partes mecánicas peligrosas.

Fig. 15 – Calibre de ensayo 32

6.2.4 Calibres de acceso a las partes calientes o radiantes. Calibres destinados a verificar la protección de las personas contra el acceso a las partes peligrosas calientes o radiantes.

a)

Medidas en milímetros

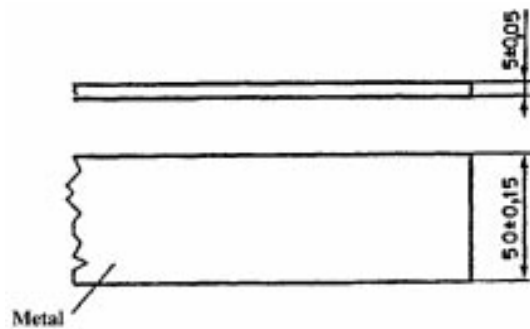


Este calibre esta destinado a verificar la protección contra el acceso a los elementos calefactores radiantes luminosos.

Fig. 16 – Calibre de ensayo 41

b)

Medidas en milímetros



Esta varilla esta destinada a verificar la protección de los aparatos de calefacción con elementos calefactores radiantes luminosos, fijos o móviles.

Fig. 17 – Calibre de ensayo 43

7 CARACTERÍSTICAS DE DISEÑO DE LOS CALIBRES DE ENSAYO

7.1 Debe especificarse un medio adecuado (por ejemplo un resorte) para medir la fuerza a aplicar.

7.2 La rugosidad de la superficie Ra según la ISO 4287-1 de las partes metálicas de los calibres de ensayo en el momento del suministro no deben exceder 1,6 µm.

Todas las partes de los calibres que pueden estar en contacto las muestras de ensayo deben tener una dureza mínima de 50 HCR (Roskwell, escala C)

NOTA 1 – Cuando es necesario efectuar la verificación por medios eléctricos, conviene prever un borne para la conexión a una fuente a muy baja tensión.

Salvo otra especificación en la norma de producto, se recomienda que la tensión del circuito indicador este comprendida entre 40 V y 50 V.

NOTA 2 – Es conveniente que los calibres de ensayo sean protegidos contra la corrosión. En el caso de materiales corroides debe preverse una protección, especialmente cuando el calibre no es utiliza. Se recomienda utilizar aceite o un medio similar.

NOTA 3 – Es necesario que los mangos estén realizados de tal forma que se puedan asir de forma segura.

ANEXO A (Informativo)

**EFFECTOS DE LAS TOLERANCIAS DE LOS CALIBRES DE ENSAYO EN
LOS MATERIALES Y EN LOS RESULTADOS DE LOS ENSAYOS**

A.1 Generalidades

Los calibres de ensayo son los medios bien reconocidos y especificados para verificar la protección del material eléctrico en lo que concierne al acceso a las partes peligrosas.

Las tolerancias ajustadas son deseables en vista a asegurar la compatibilidad y la reproductibilidad de los resultados de los ensayos; no obstante tolerancias amplias son necesarias para una fabricación económica de los calibres y para tener en cuenta el desgaste provocado por el uso frecuente.

Es importante que los proyectistas del material eléctrico con partes peligrosas, así como los utilizadores de los calibres de ensayo sean informados de estos hechos y de los límites naturales de aplicación de los calibres de ensayo.

En principio, conviene que las dimensiones concernientes de la aparatenta eléctrica (por ejemplo aberturas y distancias de aislamiento) sean fijadas para dar un amplio margen de seguridad entre las partes peligrosas y los calibres de ensayo, teniendo en cuenta la tolerancia máxima aplicable al calibre.

Los ejemplos siguientes se dan para explicar este aspecto de forma más detallada.

A.2 Calibres de ensayo de longitud indeterminada

Ejemplos: calibres 17, 32, 43.

El objeto del ensayo es el de verificar la protección de las personas contra el acceso a partes peligrosas internas en la envolvente, según las condiciones de ensayo especificadas por la norma del producto correspondiente.

Estos calibres son diseñados para mostrar que la envolvente no permite ningún acceso (véase la figura A.1).

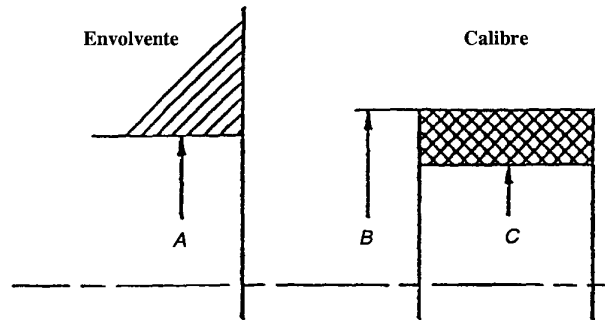


Fig. A.1 – Gama de tolerancias del diámetro de un calibre de ensayo cilíndrico

- A: abertura máxima en la envolvente en ensayo
- B: dimensión máxima del calibre
- C: dimensión mínima del calibre
- B-C: gama de tolerancias del calibre

Instrucción para el diseñador del material : $A < C$

$A > B$: ensayo no satisfactorio

$A < C$: ensayo satisfactorio

$C < A < B$: campo de incertidumbre que se puede evitar siguiendo la regla $A < C$.

A.3 Calibres de ensayo de longitud definida

Ejemplos: calibres C, D, 14 y la parte cilíndrica de los calibres B, 11, 31, 41.

Estos calibres simulan las partes del cuerpo humano o de útiles sostenidos por una persona.

El objeto del ensayo es el de verificar la protección de las personas contra el acceso a las partes peligrosas internas en la envolvente, según las condiciones de ensayo especificadas por la norma de producto correspondiente.

El calibre puede penetrar a través de una abertura hasta su plano de parada, pero debe seguir manteniéndose una distancia adecuada entre el calibre y las partes peligrosas (véase la figura A.2).

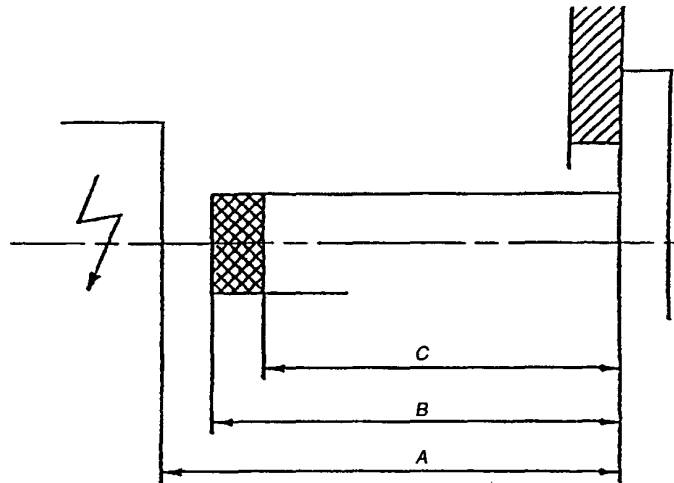


Fig. A.2 – Gama de tolerancias en la longitud de un calibre de ensayo

A : la distancia mas corta entre las partes las partes en ensayo.

B : dimensión máxima del calibre

C : dimensión mínima del calibre

$B-C$: gama de tolerancias del calibre

Instrucción para el diseñador:

$A > B$, y comprendida la distancia de aislamiento especificada en el caso de material de alta tensión.

Instrucción para el usuario del calibre de ensayo:

$A \leq C$: ensayo no satisfactorio

$A > B$: ensayo satisfactorio

$C < A \leq B$: campo de incertidumbre que se puede evitar siguiendo la regla $A > B$.

A.4 Calibres de ensayo con una parte troncocónica

Ejemplos: calibres B, 11, 13, 31, 41.

En principio, se aplican las reglas de A.3.

La profundidad de penetración de la parte troncocónica esta limitada por el diámetro del calibre; hay no obstante un gran margen de incertidumbre, en particular en el caso de pequeños ángulos en la punta, como se indica en la figura A.3.

Conviene que los proyectistas tengan en cuenta las consideraciones generales hechas al principio de este anexo, si es necesario aplicar calibres de ensayo que tengan secciones troncocónicas.

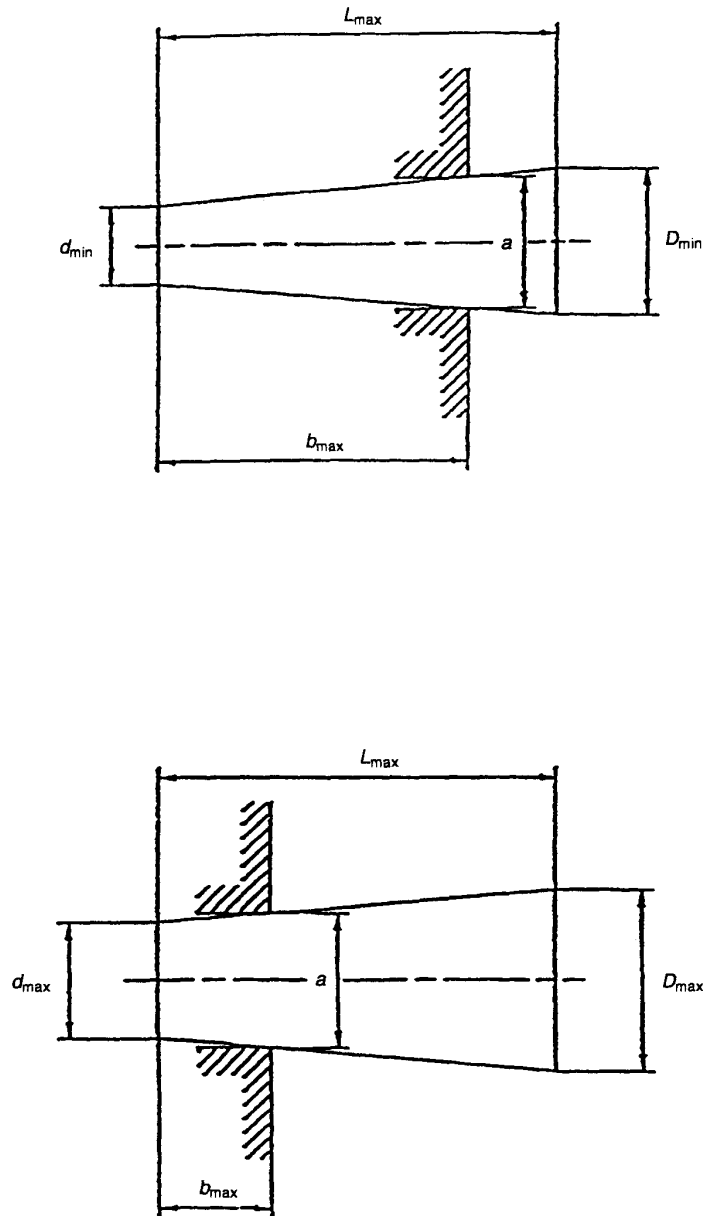


Fig. A.3 – Variación de la penetración b con los calibres de ensayo troncocónicos

Las curvas siguientes muestran la penetración b y sus variaciones en función de la longitud a de la abertura y de la tolerancia en la dimensión b por los calibres de ensayo con sección troncoconica citados en esta norma:

Medidas en milímetros

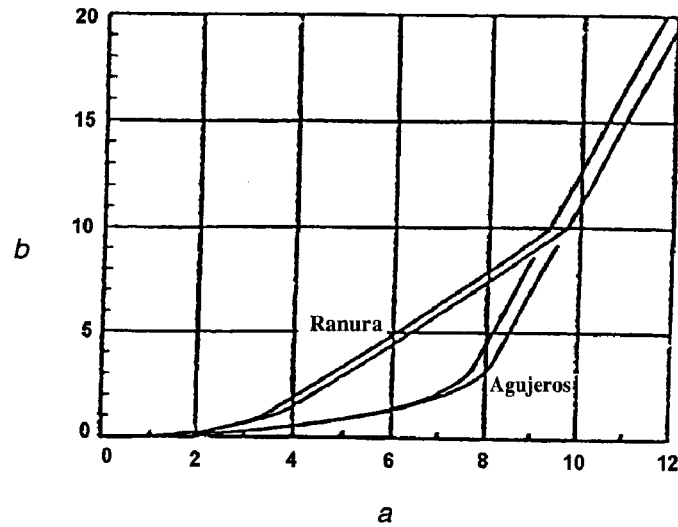


Fig. A.4 – Gama de tolerancias de la penetración b a través de aberturas de longitud a para el calibre de ensayo B: dedo de ensayo articulado y el calibre de ensayo 11: dedo de ensayo rígido

Medidas en milímetros

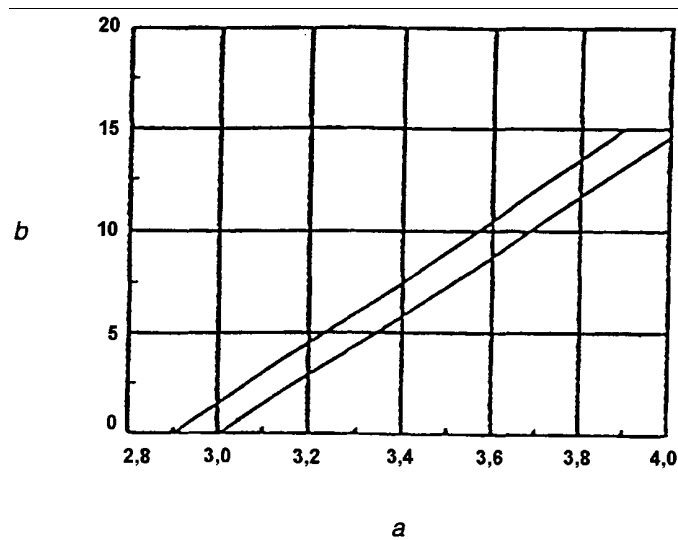


Fig. A.5 – Gama de tolerancias en la penetración b a través de las aberturas de ancho a para el calibre de ensayo 13: punta cónica, de \varnothing 3 a 4, longitud 15

Medidas en milímetros

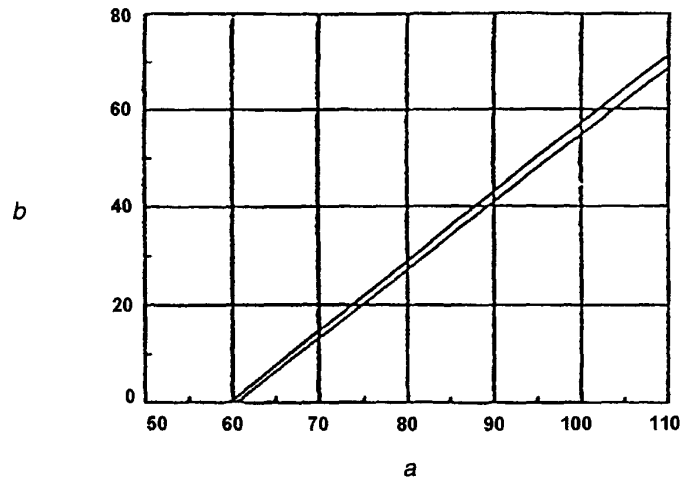


Fig. A.6 – Gama de tolerancias de la penetración b a través de las aberturas de ancho a para el calibre de ensayo 31: cono de Ø 110/60

Medidas en milímetros

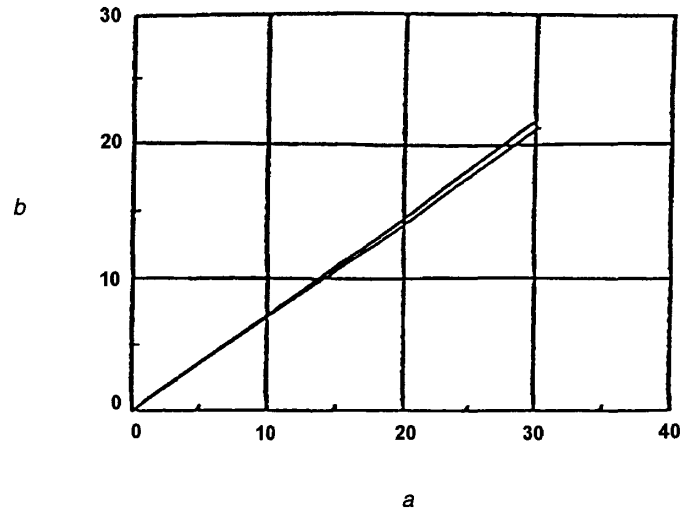


Fig. A.7 – Gama de tolerancias de la penetración b a través de aberturas de ancho a para el calibre de ensayo 41: calibre de Ø 30

ANEXO B (Informativo)**REGLAS PARA ASIGNAR TOLERANCIAS EN LOS CALIBRES FUTUROS****B.1 Dimensiones**

B.1.1 Conviene que las dimensiones de las partes activas de los calibres estén indicadas con las tolerancias según las tablas 1, 2 y 3 de la ISO 2768:1*. Como se indica.

- Es necesario que las dimensiones lineales sean con tolerancias según la tabla 1, tomando
 - la clase fina de tolerancias para las partes metálicas, y
 - la clase media de tolerancias para las partes aislantes o no especificadas.
- Es necesario que los chaflanes (radios externos y altura del chaflán) tengan una clase de tolerancias fina o media, como se especifica en la tabla 2.
- Es necesario que las dimensiones angulares tengan una tolerancia fina o media como se especifica en la tabla 3.

B.1.2 Las dimensiones de las partes no activas tales como mangos, protectores (guardas), etc. se dan sin tolerancias.

B.2 Fuerzas

Es necesario que los calibres se apliquen con las fuerzas con una tolerancia de $\pm 10\%$.

* ISO 2768-1:1989. Tolerancias generales. Parte 1: Tolerancias para dimensiones lineales y angulares no afectadas de tolerancias individuales.

COPYRIGHT © IEC. NOT FOR COMMERCIAL USE OR REPRODUCTION

ICS 13.260; 29.020

- © CEI 1997
 - © AENOR Enero 1999
- Depósito legal: M 111:1999

AENOR Asociación Española de
Normalización y Certificación

Sede central

C Génova, 6
28004 MADRID, España
e-mail: norm.clciec@aenor.es
<http://www.aenor.es>

Teléfono: 91 432 60 00
Fax: 91 310 40 32



Commission Electrotechnique Internationale
International Electrotechnical Commission
Международная Электротехническая Комиссия

Oficina Central

3, rue de Varembe
Case postale 131
e-mail: info@iec.ch

Telf. Int. +41 22 919 02 11
Fax: +41 22 919 03 00
CH-1211 GENEVE 20 Suisse
<http://www.iec.ch>